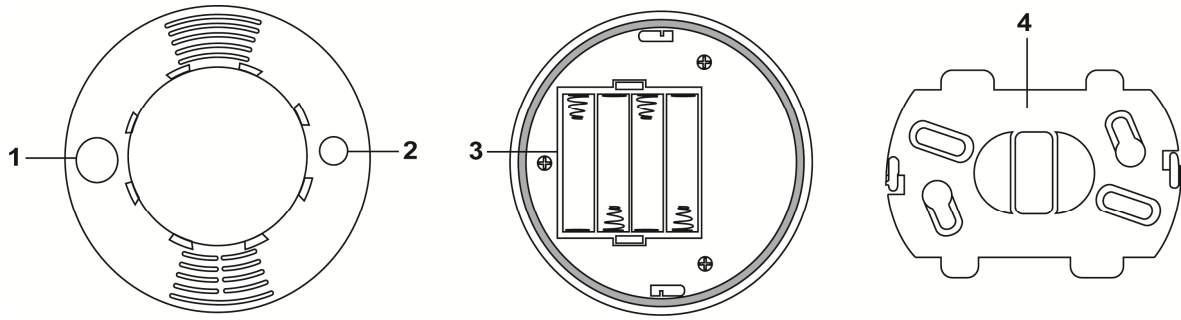


Detector de humo inalámbrico (SD-S1)



Descripción de los componentes

1. Botón de Registro/ Prueba

Presione el botón para transmitir el código a Registrar/Prueba, silenciar la alarma, verificar, o re-calibrar el detector de Humos.

2. Indicador LED

3. Compartimento de la batería

4. Soporte de montaje

Contenido del embalaje

- 1 x Detector de humo con soporte de montaje
- 2 x Tornillos y tacos de pared
- 4 x 1.5 V Pilas Alcalinas

Registro

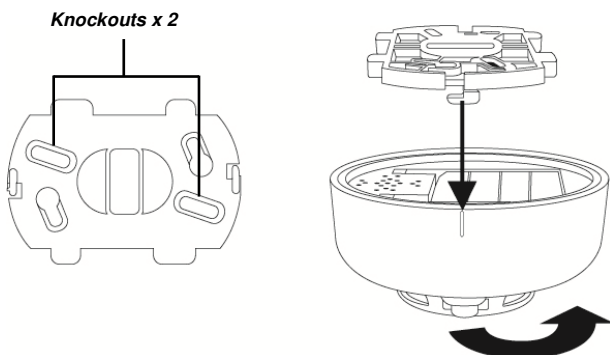
Coloque el Panel de Control en "modo registro", luego presione el botón de "registro" para transmitir el código "registro". Por favor, consulte manual del Panel de Control para completar el proceso de registro.

Instalación

El Detector de humo tiene 2 orificios ciegos en la parte posterior para instalar el detector en el techo.

1. Utilice los dos orificios ciegos de la parte posterior para marcar la posición de los agujeros en el techo.
2. Perfore las marcas que hizo en el techo y taladre los orificios
3. Fije la base a la pared con los tornillos y tacos suministrados
4. Cierre la tapa del frente

Es recomendable instalar el detector de humo en el centro del techo.



No monte el detector de humo en ninguna de las siguientes estancias:

- Cocina – El humo de la cocción puede provocar falsas alarmas.
- Cerca de un Ventilador o equipo de aire acondicionado ya que la corriente de aire puede afectar la sensibilidad del sensor
- En un rincón, en la parte superior del marco del techo "A", cerca las vigas del techo o sobre un gabinete. El aire estancado puede afectar también la sensibilidad del sensor.

Operación

Detección de humo

Una vez detectado el humo, el indicador LED de detección de humo parpadeará y la sirena sonará para dar la alarma. El indicador LED parpadeará y la alarma continuará hasta que se elimine la presencia de humo.

Se puede silenciar la alarma manualmente pulsando el botón de registro/ prueba. La alarma será silenciada durante 10 minutos.

Re-Calibración del detector de humo

La condición de funcionamiento del detector de humo puede variar en cualquier momento después de la instalación, que puede afectar la capacidad de detección de humo. Es posible que desee volver a calibrar el detector de humo para asegurarse de que está en perfecto estado de funcionamiento. Para calibrar nuevamente el detector de humo:

1. Presione y mantenga pulsado el botón de registro/ prueba durante 10 segundos hasta que el indicador LED empiece a parpadear.
2. Suelte el botón de registro/ prueba, el detector de humo emitirá 2 pitidos cortos.
3. El detector de humo ahora está empezando una nueva calibración. El proceso toma alrededor de 2 a 16 minutos. Cuando el proceso de re-calibración se ha completado, el detector de humo emitirá 2 pitidos cortos y el indicador LED se apagará.
4. El detector de humo está ahora operando normalmente.

Verificando el detector de humo

Al pulsar el botón de registro/ prueba, se puede verificar si el detector de humo está funcionando correctamente. El indicador LED se encenderá durante 2 segundos. A continuación, sonará una señal de 2 pitidos.

Si la sirena emite 3 pitidos, significa que la cámara óptica del detector de humo está sucia o fuera de servicio.

Si el indicador LED no se enciende y no suena ningún pitido, significa que el detector de humo está fuera de servicio o tiene la batería agotada.

Indicador LED

Apagado	Operación Normal
Encendido	Transmitiendo señal
Parpadeo lento (Cada 30 Segundos)	Batería baja
Parpadeo Rápido	Proceso de auto-calibración

Batería

El detector utiliza cuatro pilas alcalinas 1.5V como su fuente de energía. También cuenta con función de detección de pila baja para notificar al Panel de Control cuando el voltaje de la pila esta baja. Cuando el detector de humo tiene la pila baja, siga el procedimiento a continuación para cambiar las pilas.

1. Retire el detector de humo del soporte de montaje.
2. Abra la cubierta posterior
3. Retire las pilas viejas
4. Pulse el botón "registro/ prueba" varias veces hasta que se descargue completamente.
5. Inserte las pilas nuevas observando la polaridad correcta. El detector de humo entrará en proceso de auto-calibración de 8 a 22 minutos después de insertar las pilas.
6. Coloque nuevamente la cubierta posterior.
7. Vuelva a colocar el Detector de Humo del soporte de montaje

Especificaciones

Condiciones Ambientales de Servicio

De -10 °C a 40 °C, humedad relativa 85% sin condensación.

Radio

Frecuencia: 868 MHz

Declaración de la FCC

Este dispositivo cumple con la Parte 15 de la normativa FCC. El funcionamiento está sujeto a las siguientes dos condiciones:

- (1) Este dispositivo no debe causar interferencias perjudiciales, y*
- (2) Este dispositivo debe aceptar cualquier interferencia recibida, incluyendo interferencias que puedan causar un funcionamiento no deseado.*

Aviso de la FCC:

Para asegurar el cumplimiento continuo, cualquier cambio o modificación no aprobados expresamente por la parte responsable del cumplimiento puede anular la autoridad del usuario para utilizar este equipo. (Ejemplo: Utilice solamente cables de enlace blindados cuando conecte a un ordenador o los dispositivos periféricos).